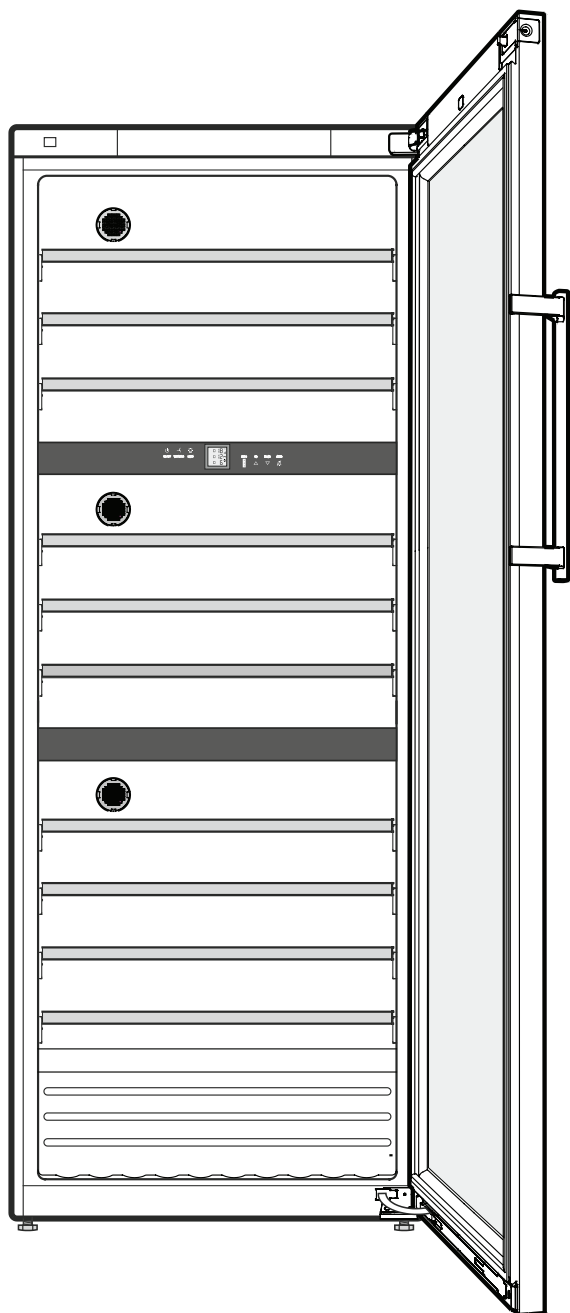


Инструкция по эксплуатации

Мультитемпературный винный шкаф



7082 063-00

WT

Замечания относительно утилизации

Вышедшее из строя устройство содержит материалы, которые можно использовать повторно. Поэтому устройство нужно утилизировать особым образом, а не вместе с бытовыми отходами. Предоставьте утилизацию отслуживших свой срок и ненужных устройств профессионалам, которые произведут ее надлежащим образом, в соответствии с действующими в стране правовыми нормами.



Прежде чем сдавать вышедшее из строя устройство для утилизации, убедитесь, что контур, по которому циркулирует хладагент (подробная информация о хладагенте указана на заводской табличке), не поврежден, чтобы предотвратить утечку хладагента или масла.

- Выведите устройство из строя
- Демонтируйте вилку шнура питания
- Обрежьте провода



ПРЕДОСТЕРЕЖЕНИЕ

Храните упаковочные материалы в недоступном для детей месте – полиэтиленовые листы и пакеты могут стать причиной удушья! Сдайте упаковку на официальный пункт сбора.

Сфера применения устройства

Устройство предназначено исключительно для хранения вина в бытовых и в схожих условиях, например:

- в офисных кухнях, отелях системы «Bed and Breakfast»
- гостями в загородных домах, отелях, мотелях и т.п.
- для кейтеринга и других подобных услуг в сфере оптовой торговли.

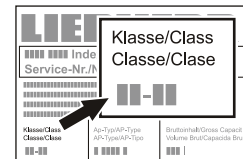
Используйте устройство только в быту, другие формы использования запрещены. Согласно директиве 2007/47/ЕС о медицинских устройствах устройство не предназначено для хранения и охлаждения лекарств, плазмы крови, лабораторных препаратов и аналогичных материалов. Неправильное использование устройства может нанести ему ущерб или стать причиной порчи хранящихся в нем веществ. Кроме того, устройство не предназначено для использования во взрывоопасных зонах.

Климатический класс

Устройство предназначено для эксплуатации в определенном диапазоне температур, который определяется климатическим классом. Нарушать ограничения по температуре нельзя.

Климатический класс устройства указан на заводской табличке.

Расположение заводской таблички показано в разделе «Описание устройства»



Климатический класс

SN
N
ST
T
SN-ST
SN-T

Окружающая температура

+10 – +32 °C
+16 – +32 °C
+16 – +38 °C
+16 – +43 °C
+10 – +38 °C
+10 – +43 °C

Не используйте устройство при температуре, отличающейся от комнатной.

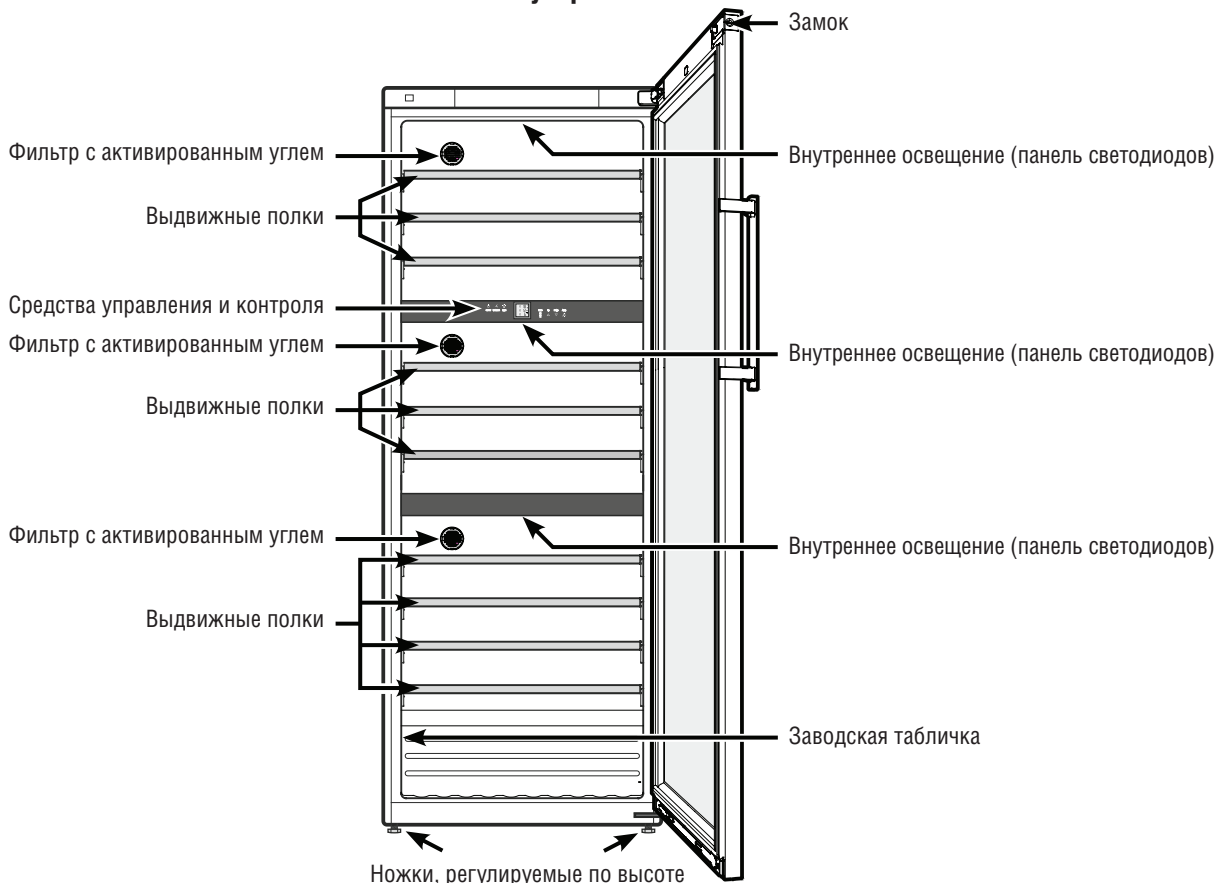
Энергосбережение

- Обеспечивайте хорошую вентиляцию. Не закрывайте вентиляционные отверстия или решетку.
- Вентиляционные щели должны быть открыты.
- Не устанавливайте устройство в зоне воздействия прямых солнечных лучей, а также рядом с плитой, системой отопления и тому подобными источниками тепла.
- Потребление энергии зависит от условий установки, в том числе от температуры воздуха.
- Как можно меньше держите дверь шкафа открытой.

Накапливающаяся пыль увеличивает потребление энергии.

- Один раз в год очищайте от пыли шкаф и металлическую решетку теплообменника в задней части устройства.

Описание устройства

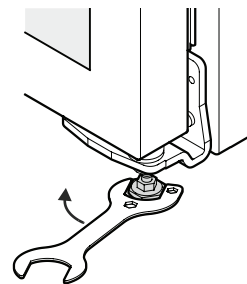


Правила техники безопасности и предупреждения

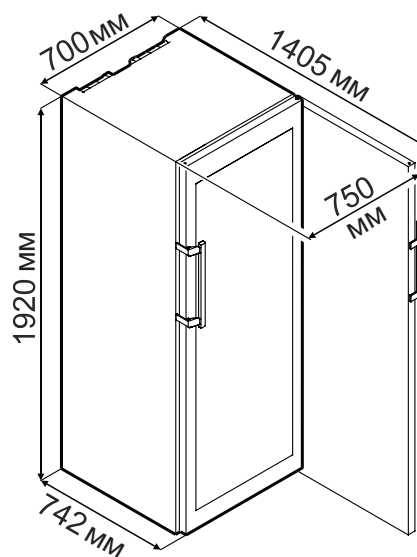
- Для предотвращения травм или повреждения устройства распаковывайте и устанавливайте шкаф вдвоем.
- Если устройство было повреждено в процессе транспортировки, немедленно свяжитесь с продавцом, не подключая шкаф к электросети.
- Для безопасной эксплуатации устройство должно быть установлено и подключено к электросети способом, который описан в инструкции по эксплуатации.
- В случае возникновения любой неполадки отключите устройство от электросети. Извлеките вилку штепселя из розетки, отключите питание или извлеките предохранитель.
- При отключении устройства от электросети тяните за вилку штепселя, а не за провод.
- Ремонтные и прочие работы с устройством может производить только специалист отдела технического обслуживания потребителей. Ремонт, произведенный лицом, которому изготовитель не предоставил права на это, может подвергнуть пользователя большой опасности. Это относится и к замене провода питания.
- Внутри шкафа нельзя вносить источники воспламенения или открытого огня. При транспортировке или чистке устройства необходимо проверять, не поврежден ли контур хладагента. В случае обнаружения повреждения убедитесь в том, что рядом с шкафом отсутствуют источники воспламенения и обеспечьте вентиляцию помещения.
- Не становитесь на основание, выдвижные контейнеры или двери шкафа, а также не используйте их в качестве подставок.
- Устройство не предназначено для использования детьми или лицами с ограниченными физическими и интеллектуальными возможностями, либо дефектами органов чувств, а также лицами, не имеющими необходимых знаний или опыта, если эти лица не находятся под присмотром людей, ответственных за их безопасность, или не получили от последних инструкций по использованию устройства. Необходимо следить, чтобы дети не играли со шкафом.
- Избегайте длительного контакта с холодными поверхностями или охлажденными/замороженными продуктами. Такой контакт может вызвать боль, онемение и обморожение. В случае необходимости длительного контакта нужно принять меры предосторожности, например надеть перчатки.
- Не употребляйте в пищу продукты, слишком долго пролежавшие в шкафу – это может привести к пищевому отравлению.
- Не храните в шкафу взрывчатые вещества, а также аэрозоли, содержащие сжатые горючие газы в аэрозольном баллоне, например бутан, пропан, пентан и т.д. Электрические компоненты могут воспламенить газ, вытекающий из баллона. На таких аэрозолях напечатаны соответствующие предупреждения или символ языка пламени.
- Не ставьте в шкаф работающие электроприборы.
- Если ваша модель шкафа запирается, не оставляйте ключ там, где его могут найти дети.
- Устройство предназначено для использования в закрытых помещениях. Запрещается использовать устройство на открытом воздухе или во влажных помещениях, а также там, где существует опасность разбрызгивания воды.
- Светодиоды, используемые для подсветки шкафа, не подходят для освещения комнаты.
- При перевозке или использовании устройства на высоте, превышающей 1500 м над уровнем моря, стеклянная дверная панель может лопнуть из-за перепада давления. Осколки имеют острые края и могут стать причиной травмы.

Установка

- Не устанавливайте устройство в местах, подвергающихся воздействию прямых солнечных лучей, а также в непосредственной близости к плите, обогревателю и т.п.
 - Пол должен быть ровным и плоским. Чтобы скомпенсировать неровности пола, отрегулируйте ножки по высоте.
 - Убедитесь в том, что устройство вентилируется надлежащим образом. Не закрывайте вентиляционные отверстия!
 - Согласно стандарту EN 378 помещение, в котором установлено устройство, должно иметь объем не менее 1 м³ на каждые 8 г хладагента R600a, используемого в этом устройстве. Если помещение слишком мало, при утечке в контуре, по которому циркулирует хладагент, образуется огнеопасная газоздушная смесь. Количество хладагента, содержащееся в устройстве, указано на заводской табличке, расположенной внутри устройства.
- Устанавливайте устройство рядом со стеной.
 - Установите устройство на место, отрегулируйте по высоте ножки и поверните скобы ножек на 90 градусов.



Габариты



Подключение к электросети

Устройство работает исключительно от сети переменного тока.

Параметры электропитания в точке подключения должны соответствовать данным, указанным на заводской табличке. **Ее расположение показано в разделе «Описание устройства»**

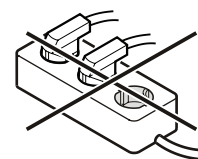
Розетка должна быть защищена предохранителем.

Номинал предохранителя должен составлять от 10 до 16 А.

Розетка должна находиться на некотором расстоянии от задней части устройства в пределах доступности.

Не пользуйтесь удлинителями.

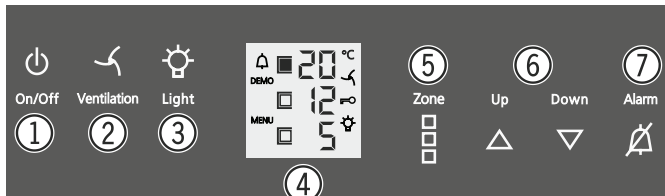
Не используйте дополнительные трансформаторы и переходники, а также энергосберегающие розетки, это может повредить электронную систему управления.



Средства управления и контроля

Электронная панель управления основана на новой технологии «емкостных сенсоров». Для активации любой функции достаточно прикоснуться пальцем к символу, представляющему собой изображение операции управления.

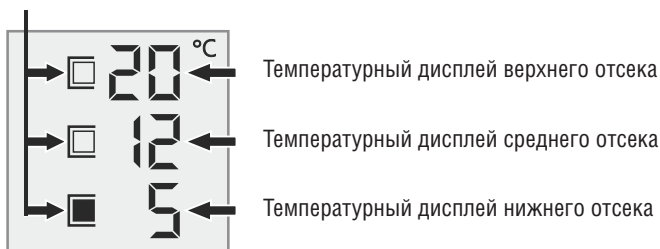
Элемент управления расположен между символом и подписью.



- ① Включение/выключение устройства
- ② Включение/выключение вентилятора
- ③ Включение/выключение внутреннего освещения
- ④ Дисплей
- ⑤ Кнопка выбора отсека, в котором настраивается температура
- ⑥ Кнопки настройки температуры
- ⑦ Включение/выключение предупредительного сигнала

Температурный дисплей

Эти символы показывают отсек, в котором можно настроить температуру.

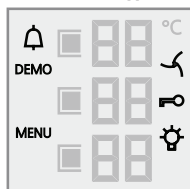


Температурный дисплей верхнего отсека

Температурный дисплей среднего отсека

Температурный дисплей нижнего отсека

Символы на дисплее



- Тревога (символ мигает, если температура внутри устройства слишком высокая или слишком низкая)
- DEMO** Активирован демонстрационный режим
- MENU** Активирован режим настройки (настройка блокировки от детей и яркости дисплея)
- Вентилятор работает
- Активирована блокировка от детей
- Работает внутреннее освещение

Включение и выключение устройства

Включение: прикоснитесь к кнопке **On/Off** [Вкл/Выкл] и удерживайте ее, пока дисплей не начнет светиться.



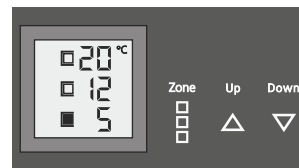
Выключение: прикоснитесь к кнопке **On/Off** и удерживайте ее приблизительно 3 секунды, пока дисплей не погаснет.

Настройка температуры

Температуру в различных зонах можно настроить по-разному.

Кнопкой **Zone** выберите нужный отсек.

Значок показывает, какой отсек активен.



Чтобы понизить температуру:

прикоснитесь к кнопке «**Down**» [Понизить].

Чтобы увеличить температуру:

прикоснитесь к кнопке «**Up**» [Повысить].

- Во время ввода температуры отображение заданной температуры будет мигать на дисплее.
- Повторное нажатие позволяет изменить температуру.
- Электронные средства контроля автоматически отключатся приблизительно через 5 секунд после последнего прикосновения. На дисплее отобразится текущая температура.

Можно изменять температуру в диапазоне от +5 до +20 °C.

Для разных напитков рекомендованы следующие температуры:

Красные вина: **+14 – +20 °C**

Розовые вина: **+10 – +12 °C**

Белые вина: **+8 – +12 °C**

Игристые вина, просекко: **+7 – +9 °C**

Шампанское: **+5 – +7 °C**

Для длительного хранения вина рекомендована температура +10 – +12 °C.

Включение вентилятора

С помощью вентилятора можно создать в шкафу такой же микроклимат, как в винном погребе.

Кнопкой **Ventilation** [Вентиляция] можно также повысить влажность. Это особенно полезно при длительном хранении. Повышенная влажность воздуха защитит пробки от пересыхания.

Примечание.

При использовании устройства при низкой температуре вентилятор может работать, даже если эта функция отключена.

Предупредительный звуковой сигнал

Сигнал включается, если дверь остается открытой более 60 секунд. Если необходимо открыть дверь на длительное время, чтобы Alarm поместить внутрь бутылки, отключите предупредительный сигнал кнопкой **Alarm** [Звуковой предупредительный сигнал]. Если дверь закрыта, сигнал переключается в режим ожидания.

Предупредительный звуковой сигнал температуры

Сигнал звучит, если температура внутри шкафа становится слишком высокой или слишком низкой. Кроме того, начинает мигать температурный дисплей.

После длительного перебора при подаче питания температура внутри устройства может повыситься. После возобновления подачи питания на температурном дисплее отобразится сигнал о неполадке.

- Для отключения предупредительного сигнала необходимо прикоснуться к кнопке Alarm.

Дисплей продолжит мигать, пока температура не поднимется до заданного значения.

Предупредительный звуковой сигнал температуры при неисправности устройства

Если в устройстве возникает неполадка, температура может выйти за пределы допустимых значений. Если температура внутри шкафа становится слишком высокой или слишком низкой, звучит предупредительный сигнал. Кроме того, начинает мигать температурный дисплей.

Если температура слишком высока, для начала убедитесь в том, что дверь плотно закрыта.

Если в течение часа дисплей продолжает показывать слишком высокую или низкую температуру, обратитесь в пункт сервисного обслуживания.


- Для отключения предупредительного сигнала необходимо прикоснуться к кнопке **Alarm**.

Если на дисплее появятся символы **F1, F2, F3, S1, S2, S3, S7, S8** или **S9**, устройство неисправно. Обратитесь в пункт сервисного обслуживания.

Дополнительные функции

В режиме настройки можно включить блокировку доступа детей и настроить яркость дисплея. Блокировка доступа детей защищает устройство от случайного выключения или случайного изменения настройки температуры.

Активация блокировки доступа детей:

удерживайте кнопку  нажатой в течение приблизительно 5 секунд. На дисплее отобразится символ



 На дисплее отобразится символ




 На дисплее отобразится символ




 На дисплее отобразится символ




Отключение блокировки доступа детей:

удерживайте кнопку  нажатой в течение приблизительно 5 секунд. На дисплее отобразится символ



 На дисплее отобразится символ




 На дисплее отобразится символ




 На дисплее отобразится символ



Настройка яркости дисплея

Удерживайте кнопку  нажатой в течение приблизительно 5 секунд. На дисплее отобразится символ



 На дисплее отобразится символ



 На дисплее отобразится символ



Кнопками **Up** и **Down** выберите желаемое значение:

- h0**= подсветка выключена
- h1**= минимальная яркость
- h5**= максимальная яркость

 На дисплее отобразится символ



 На дисплее отобразится символ



Выбранная яркость включится через минуту.

Примечание

Если нажать любую кнопку, то в течение одной минуты дисплей будет подсвечен максимально ярко.

Дополнительные функции



Демонстрационный режим



Демонстрационный режим можно включать на выставках или в шоу-румах, а также при нормальной эксплуатации. На дисплее появится индикатор **DEMO**.

В этом режиме система охлаждения отключена!

Если демонстрационный режим включится случайно, его можно отключить следующим образом.

Удерживайте кнопки  +  нажатыми в течение приблизительно 5 секунд. На дисплее отобразится символ .

 На дисплее отобразится символ .

 На дисплее отобразится символ .

Включится холодильная установка.
Температурный дисплей начинает мигать.

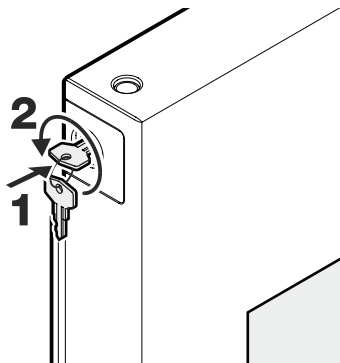
Устройство работает в нормальном режиме.

Предохранительный замок

Дверной замок оборудован предохранительным механизмом.

Чтобы закрыть устройство:

- вставьте ключ в направлении стрелки 1;
 - поверните ключ на 180°.
- Чтобы открыть устройство, повторите ту же процедуру в том же порядке.



Внутреннее освещение

Устройства освещается полосой светодиодов в верхней части каждого отсека.

Подсветка включается при открытой двери.

Подсветка выключается приблизительно через 5 секунд после закрытия двери шкафа.

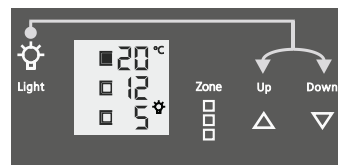
Внутреннее освещение можно включить прикосновением к кнопке **Light** [Свет].



Примечание

Эта функция включает подсветку во всех трех отсеках. Яркость подсветки можно регулировать.

- Нажмите кнопку **Light**.
 - Нажмите и удерживайте кнопку **Light**, одновременно нажимая кнопки настройки температуры, чтобы увеличить или уменьшить яркость.
- Примечание: яркость подсветки изменится во всех отсеках.



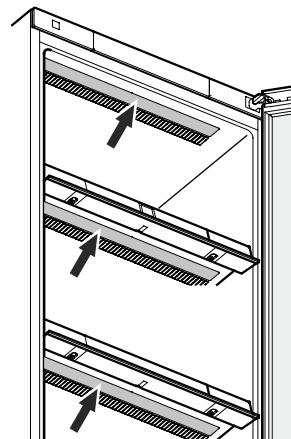
Осторожно – лазерное излучение класса 1M.



Важно!

Менять светильники может только специалист из отдела обслуживания посетителей или другой специалист соответствующей квалификации!

Сняв кожух, не смотрите на свет через оптические приборы, чтобы не повредить глаза.



Воздухообмен через угольный фильтр с активированным углем

Созревание вин зависит от окружающих условий. Поэтому качество воздуха является решающим фактором для сохранения вина.

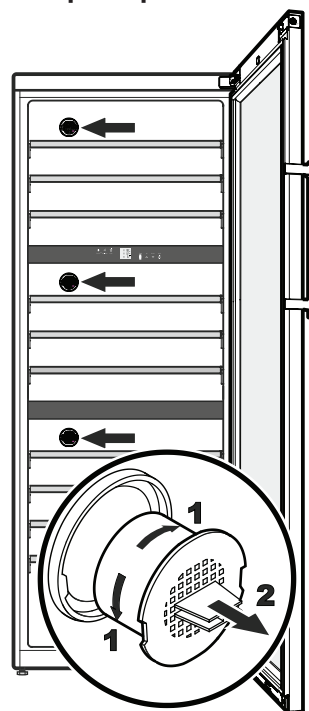
Рекомендуем менять изображенный на иллюстрации фильтр один раз в год. Сменные фильтры можно приобрести у дилера.

Замена фильтра:

возьмите фильтр за ручку. Поверните его на 90° влево или вправо и снимите.

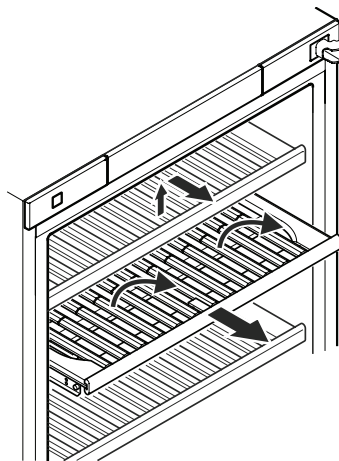
Вставка фильтра:

вставьте фильтр так, чтобы ручка располагалась вертикально. Поверните его на 90° влево или вправо, пока он не встанет на место.

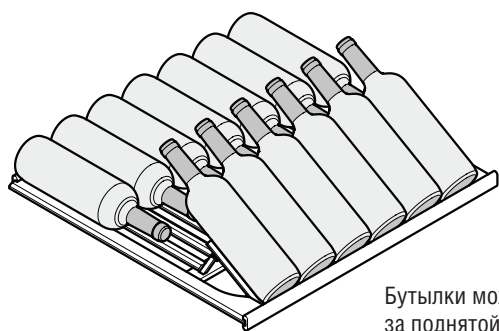


Демонстрационная полка

Среднюю выдвижную полку верхнего отсека можно использовать для демонстрации бутылок или для хранения открытых бутылок при подходящей температуре. Демонстрационную полку можно использовать во всех трех отсеках.



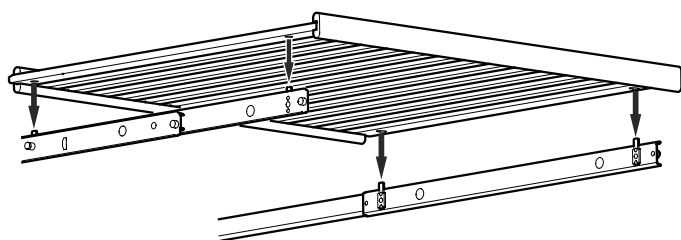
Чтобы использовать демонстрационную полку, необходимо снять верхнюю деревянную полку. Поднимите ее и извлеките. Выдвиньте демонстрационную полку вперед до упора. Передняя часть демонстрационной полки состоит из двух частей, каждую из которых можно поднять по отдельности.



Бутылки можно хранить за поднятой частью полки.

Установка деревянной полки

Поставьте верхнюю деревянную полку на место, чтобы хранить бутылки в обычном режиме (не поднимая часть полки).



Выдвиньте направляющие до упора. Совместите отверстия на полке со штифтами на направляющих.

Этикетки

К каждой деревянной полке можно прикрепить этикетку.

Отметьте, какие вина хранятся на каждой полке.

Дополнительные этикетки можно приобрести у дилера.

Установите держатель и вставьте этикетку сбоку.

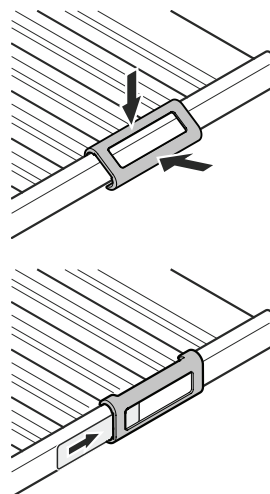
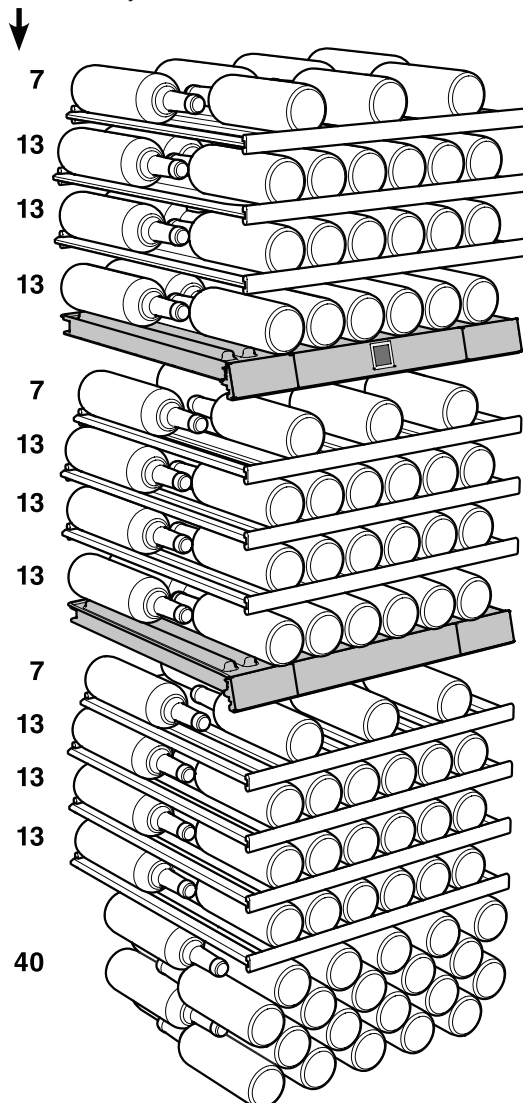


Схема хранения бутылок

Для бутылок бордо объемом 0,75 л, стандарт NF H 35-124

Количество бутылок



Всего 178 бутылок



Важно
Максимальная грузоподъемность деревянной полки составляет 35 кг

Размораживание

Устройство размораживается автоматически.

Чистка

Перед чисткой обязательно отключите устройство. Извлеките вилку шнура питания из розетки или выключите/вывинтите предохранитель.

- Вымойте внутреннюю поверхность шкафа и внешние стенки теплой водой, в которую добавлено немного моющего средства. Не пользуйтесь абразивными чистящими средствами, средствами, содержащими кислоту, а также химическими растворителями.
- Для чистки стеклянных поверхностей и поверхностей из нержавеющей стали воспользуйтесь соответствующими чистящими средствами.

Не пользуйтесь устройствами для очистки паром, поскольку они могут стать причиной травмы или повреждения устройства.

- Следите за тем, чтобы использованная для чистки вода не попала в электрические детали или вентиляционную решетку.
- Не снимайте и не портите заводскую табличку, расположенную внутри устройства. Она очень важна для сервисного обслуживания.

Неисправности

- Если на дисплее появятся символы F1, F2, F3, S1, S2, S3, S7, S8 или S9, устройство неисправно. Обратитесь в пункт сервисного обслуживания.

Следующие неисправности вы можете устранить самостоятельно, воспользовавшись списком возможных причин.

- **Устройство не работает**
 - Включено ли устройство?
 - Плотно ли входит вилка в розетку?
 - Исправен ли предохранитель?
- **При подключении к электросети холодильная установка не включается, но на дисплее отображается температура.**
 - Включен демонстрационный режим. Его отключение описано в разделе «Дополнительные функции – демонстрационный режим».
- **Устройство издает громкий шум во время работы**
 - Ровно ли установлено устройство?
 - Не вызывает ли устройство вибрации близлежащих предметов или мебели? Обращаем ваше внимание на то, что от шума, производимого контуром, по которому циркулирует хладагент, избавиться невозможно.
- **Недостаточно низкая температура:**
 - Правильно ли настроена температура (см. раздел «Настройка температуры»)?
 - Правильные ли показания имеет отдельно установленный термометр?
 - Правильно ли работает система вентиляции?
 - Не установлено ли устройство слишком близко к какому-либо источнику тепла?

Если ни одна из указанных выше причин не применима, и вы не можете самостоятельно устранить неполадку, свяжитесь с ближайшим отделом технического обслуживания потребителей и сообщите им наименование устройства ①, сервисный номер ② и серийный номер ③, указанные на заводской табличке.

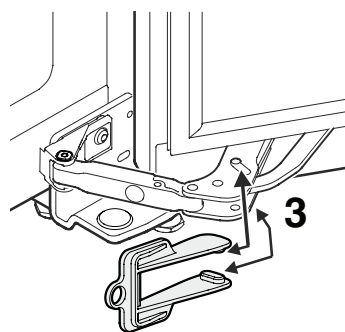
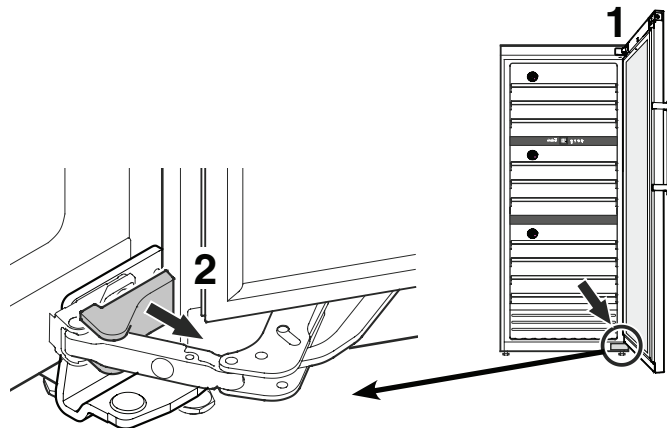
Расположение заводской таблички показано в разделе «Описание устройства»

XXX 9999 Index 99 X / 999		Serial No./Service: 9999999-99		kg / 24 h	
1	2	3			
Model / Type / AP-Type / AP-Type	Series Capacity / Capacité Série / Capacité	Defrosting Method / Méthode de Dégivrage / Capacité			
Nizina / Base / K / B / FCE / BDO	R 600a: g				
Model / Type / AP-Type / AP-Type	Model / Type / AP-Type / AP-Type				
Serial No. / Service: 9999999-99					

Перевешивание дверных петель

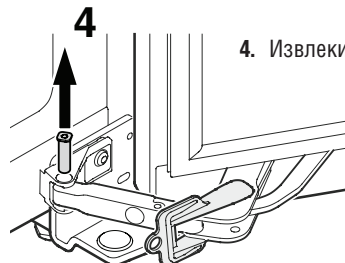
Перевешивать дверные петли должен специалист. Перевешивать дверные петли необходимо вдвоем.

1. Откройте дверь на максимальную ширину.
2. Снимите кожух.

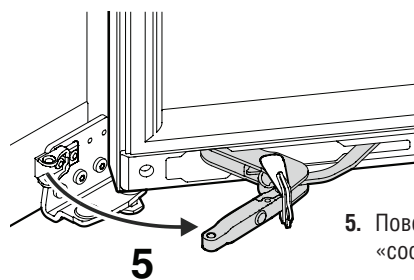


3. Наденьте на петлю красную предохранительную скобу.

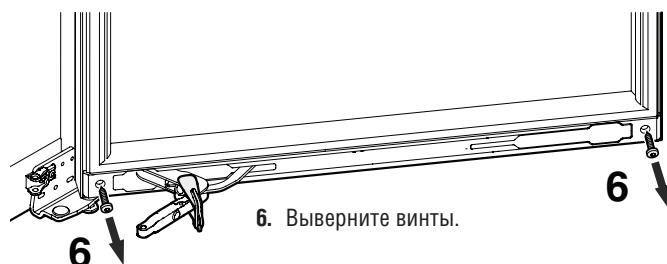
Два выступа на скобе должны войти в соответствующим образом помеченные отверстия на петле.



4. Извлеките штифт.



5. Поверните механизм «софт-стоп» вправо.

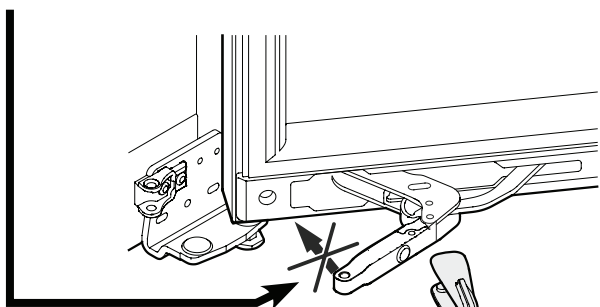


6. Выверните винты.

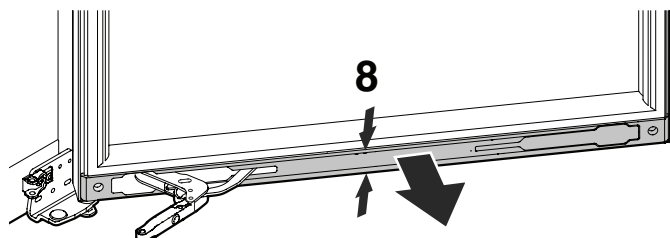
⚠ ПРЕДОСТЕРЕЖЕНИЕ

Не сдвигайте переднюю часть механизма «софт-стоп» в указанную сторону после удаления предохранительной скобы.

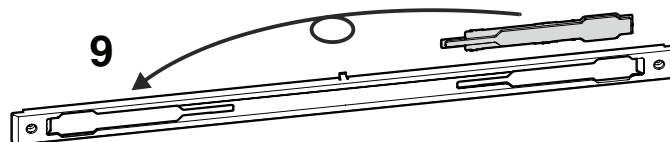
Мощная пружина может захлопнуть дверь и серьезно повредить руку или пальцы.



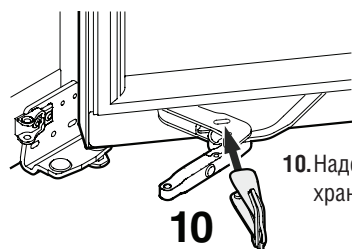
7. Снимите красную предохранительную скобу.



8. Нажмите на центральную часть кожуха и снимите его.

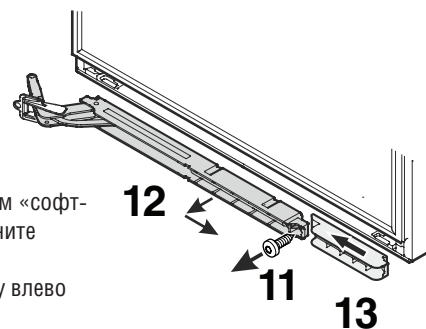


9. Переместите пластину на другую сторону кожуха.

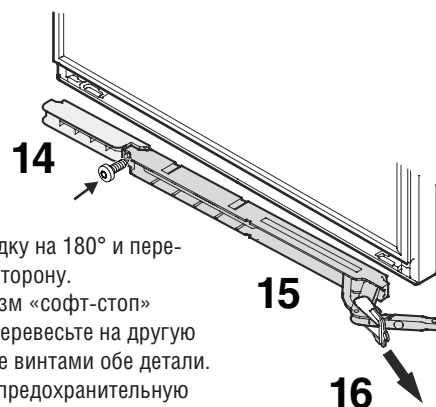


10. Наденьте на петлю красную предохранительную скобу.

11. Отвинтите винты.
12. Поверните механизм «софт-стоп» вправо, потяните и снимите его.
13. Сдвиньте прокладку влево и снимите.



14. Поверните прокладку на 180° и перевесьте на другую сторону.
15. Поверните механизм «софт-стоп» вправо на 180° и перевесьте на другую сторону. Закрепите винтами обе детали.
16. Снимите красную предохранительную скобу.

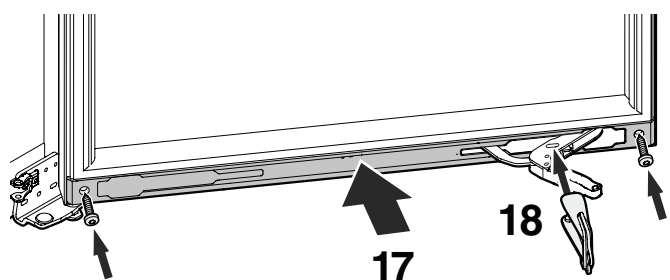


Обратите внимание на предостережение в пункте 7.

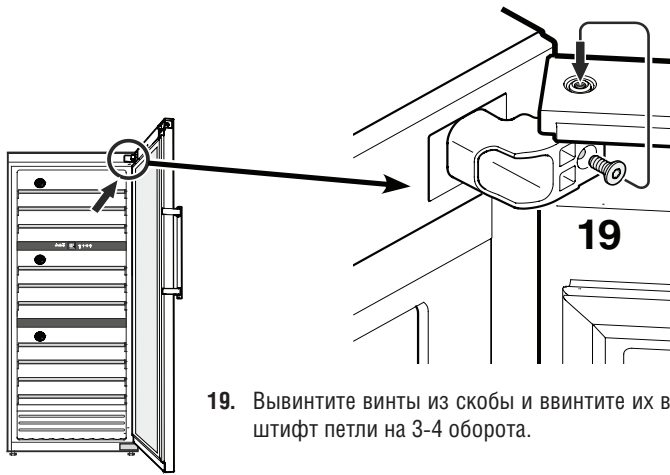
Примечание о креплении нижнего кожуха.



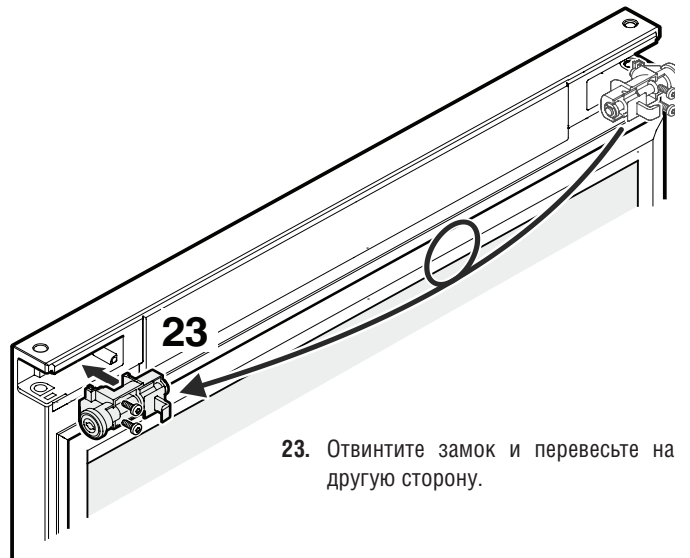
На внутренней стороне кожуха ближе к центру нарисована стрелка. Она должна быть обращена вверх.



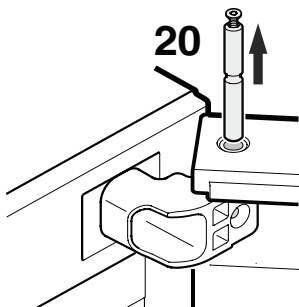
17. Установите кожух и винты.
18. Наденьте красную предохранительную скобу на петлю.



19. Вывинтите винты из скобы и ввинтите их в штифт петли на 3-4 оборота.

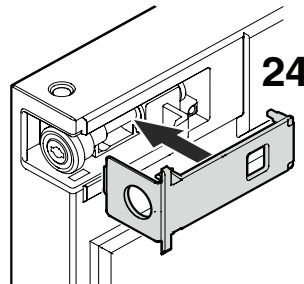


23. Отвинтите замок и перевесьте на другую сторону.

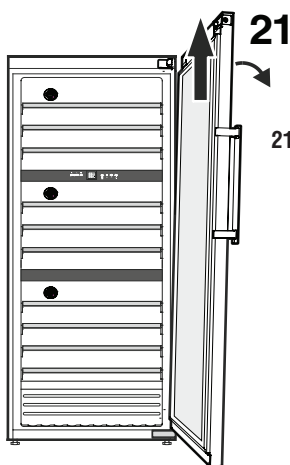


Важно
Дверь весит 30 кг.
Ее должен удерживать помощник.

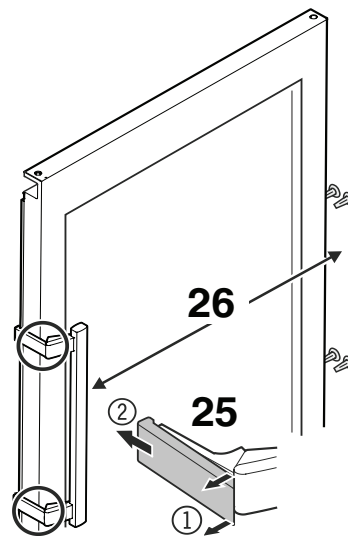
20. Извлеките штифт петли.



24. Установите кожух на место.

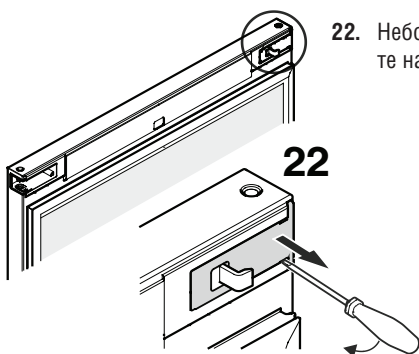


21. Наклоните дверь в сторону, поднимите и снимите.

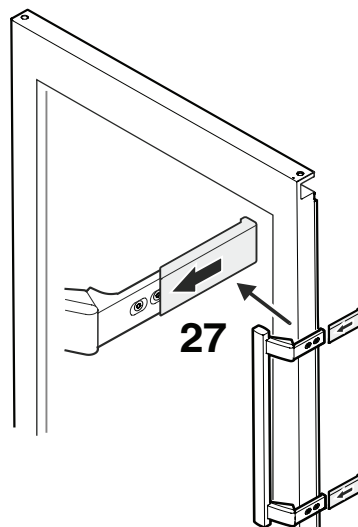


25. Потяните прижимную пластину спереди ①, а затем назад, чтобы снять ②.

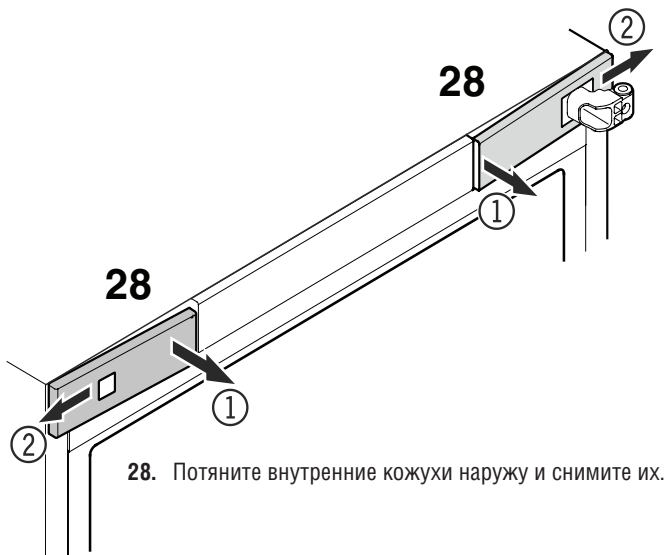
26. Перевесьте дверную ручку и заглушки на другую сторону.



22. Небольшой отверткой нажмите на кожух и снимите его.



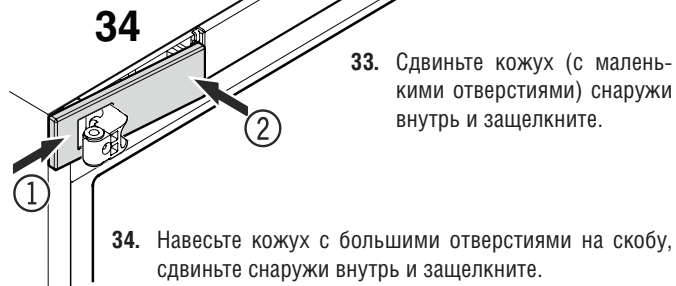
27. Прижмите прижимные пластины, чтобы они встали на место.



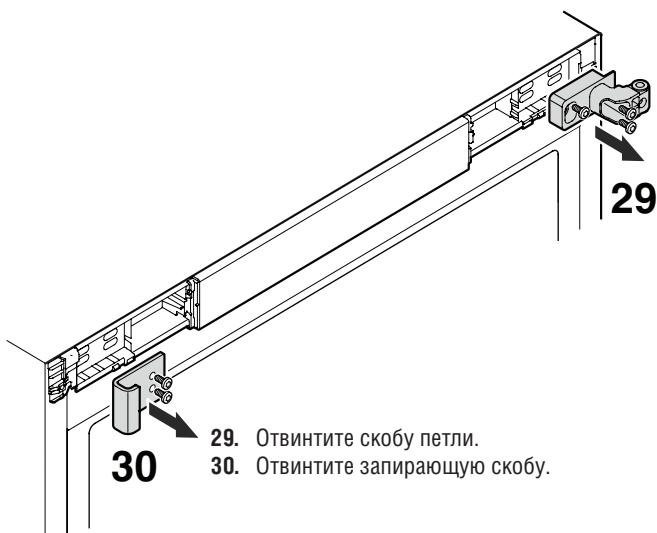
28. Потяните внутренние кожухи наружу и снимите их.



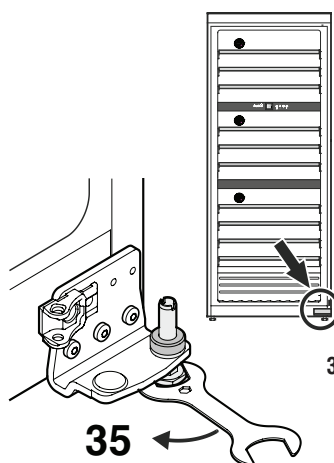
33. Сдвиньте кожух (с маленькими отверстиями) наружу и защелкните.



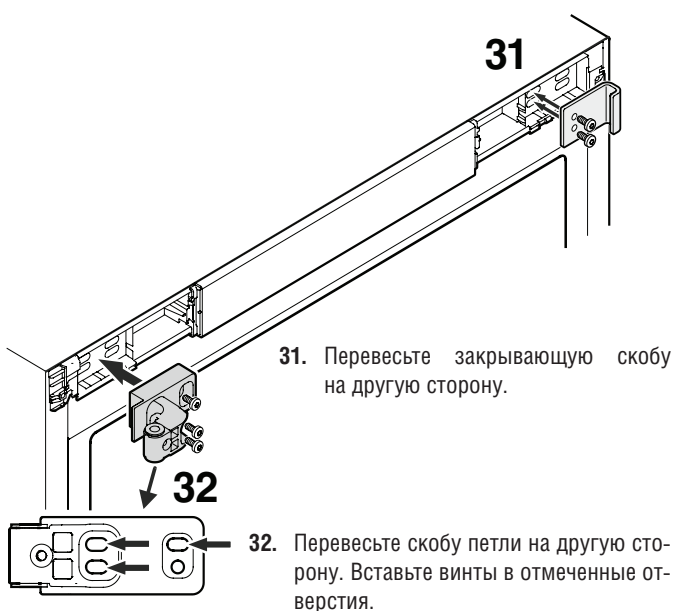
34. Навесьте кожух с большими отверстиями на скобу, сдвиньте наружу внутрь и защелкните.



29. Отвинтите скобу петли.
30. Отвинтите запирающую скобу.

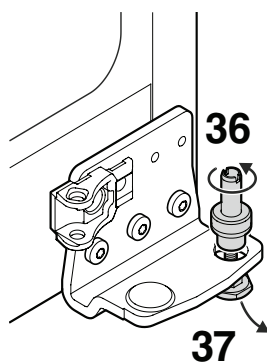


35. Отвинтите регулируемую по высоте ножку гаечным ключом, входящим в комплект поставки.



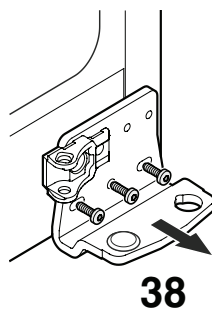
31. Перевесьте закрывающую скобу на другую сторону.

32. Перевесьте скобу петли на другую сторону. Вставьте винты в отмеченные отверстия.

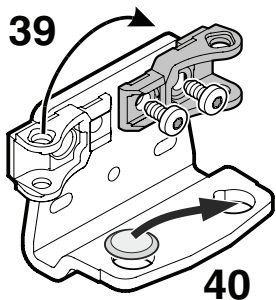


36. Потяните штифт петли вверх и отвинтите его от регулируемой по высоте ножки.

37. Потяните ножку вниз и снимите.



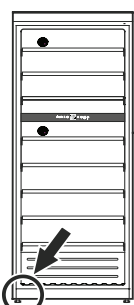
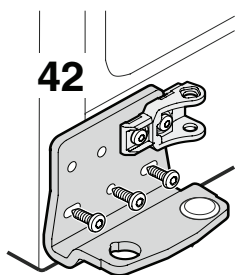
38. Отвинтите скобу петли.



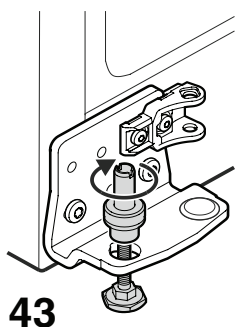
39. Перевесьте крепление механизма «софт-стоп» на скобе петли на другую сторону.
 40. Переместите заглушку на другую сторону.



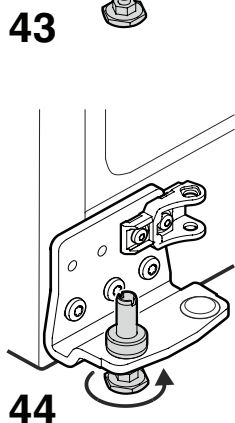
41. Снимите заглушку, поверните на 180° и переместите на другую сторону.



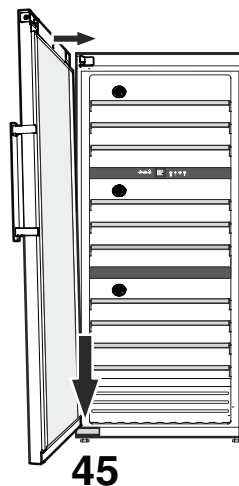
42. Привинтите скобу петли на место.



43. Вставьте регулируемую по высоте ножку снизу и закрепите штифтом.

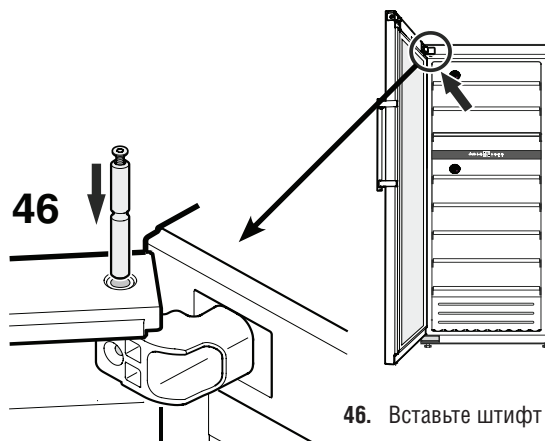


44. Полностью вставьте штифт и затяните ножку рукой.



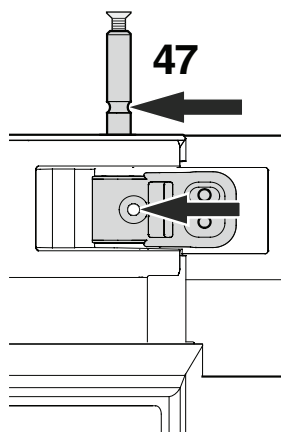
45. Повесьте дверь на штифт и наденьте ее верхнюю часть на скобу петли.

Важно!
 Дверь должен удерживать помощник.

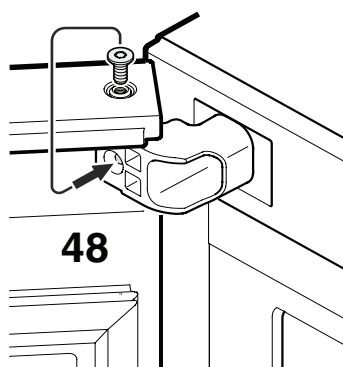


46. Вставьте штифт петли.

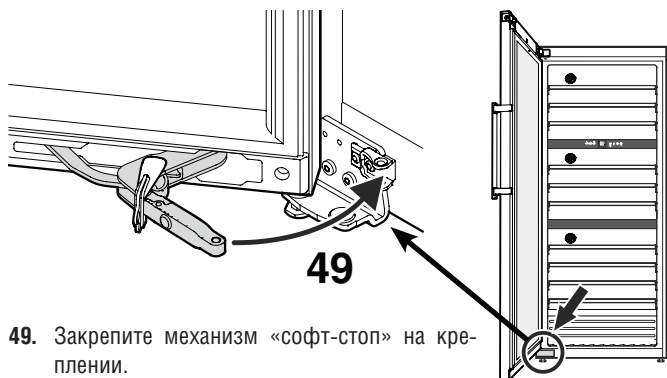
Вид на скобу верхней петли спереди.



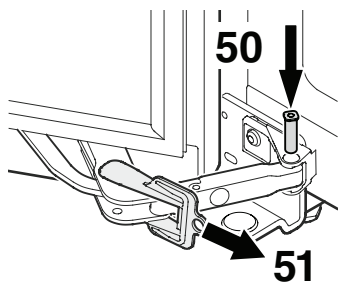
47. Вставьте штифт так, чтобы совместить желобок на штифте с отверстием в скобе.



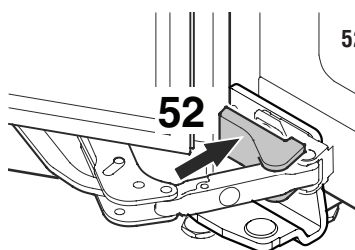
48. Отвинтите винт в штифте и ввинтите его в отверстие в скобе петли.



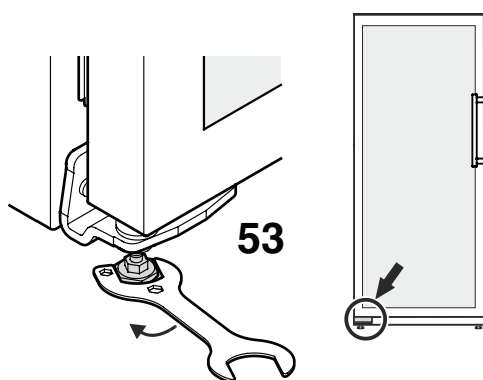
49. Закрепите механизм «софт-стоп» на креплении.



50. Вставьте штифт.
51. Снимите красную предохранительную скобу.



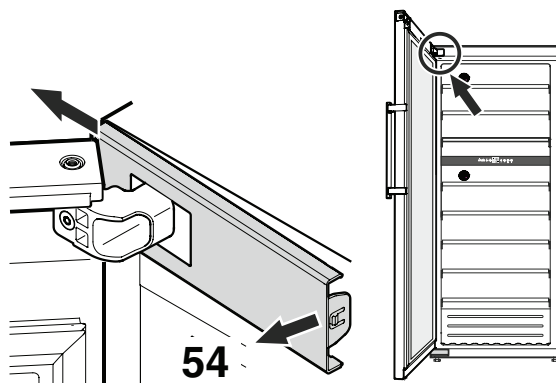
52. Установите кожух на место.



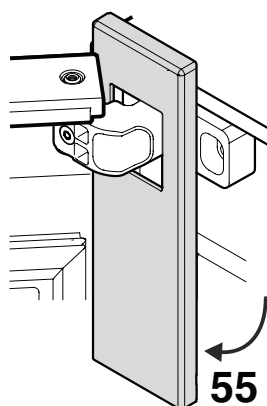
53. Установите устройство на место. Отрегулируйте по высоте ножки и поверните скобы ножек на 90 градусов.

Регулировка наклона двери шкафа

Если дверь расположена под углом, отрегулируйте его величину.

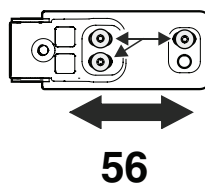


54. Потяните кожух и сдвиньте его наружу.



55. Поверните кожух вниз.

Вид спереди на скобу верхней петли.



56. Отвинтите винты и сдвиньте скобу справа налево. Затяните винты. Установите кожух, выполнив приведенные инструкции в обратном порядке. Закройте дверь и убедитесь в том, что она установлена ровно.

Выключение устройства

Если устройство необходимо отключить на некоторое время, выключите его и извлеките вилку из розетки (или извлеките предохранитель). Вымойте устройство и оставьте дверь открытой во избежание появления неприятных запахов.

Устройство удовлетворяет действующим правилам техники безопасности и директивам ЕС 2004/108/ЕС и 2006/95/ЕС.

Информация об изготовителе:

Liebherr-Hausgeraete Lienz GmbH
A-9900 Лиенц
Др.-Ханс-Либхерр-Штрассе 1
Австрия

Информация об изготовителе / Гарантийное свидетельство

ВАЖНО: Данное Гарантийное Свидетельство действительно только для холодильного и морозильного оборудования, приобретенного и находящегося на территории РФ. При обнаружении недостатков изделия просим Вас обращаться к Продавцу или в указанный Продавцом Сервисный Центр.

ГАРАНТИЙНОЕ СВИДЕТЕЛЬСТВО

Уважаемый Покупатель!

Благодарим Вас и поздравляем с приобретением высококачественной бытовой холодильной техники компании Liebherr. Компания Liebherr гарантирует Вам надежную работу Вашего холодильного или морозильного оборудования (далее – оборудование, изделие) в течение длительного времени при соблюдении требований инструкции по эксплуатации. Если Вы в течение гарантийного срока в приобретенном оборудовании торговой марки Liebherr обнаружите недостатки, связанные с изготовлением оборудования или использованными материалами, Ваши обоснованные требования будут удовлетворены в соответствии с действующим законодательством РФ при следующих условиях:

Условия гарантийного обслуживания:

- гарантийный срок составляет 24 (двадцать четыре) месяца с документально подтвержденной даты продажи оборудования Потребителю Продавцом;
- в случае отсутствия у Потребителя документов, подтверждающих дату покупки, гарантийный срок рассчитывается от даты изготовления;
- настоящая гарантия распространяется только на изделия, используемые исключительно в личных, семейных, домашних и иных нужд, не связанных с осуществлением предпринимательской деятельности;
- гарантийный срок на комплектующие и запасные части, установленные в изделии в ходе гарантийного и негарантийного ремонта, составляет 6 месяцев со дня передачи исправного изделия Потребителю;
- устранение недостатков в рамках гарантии осуществляется на безвозмездной основе (включая стоимость работ, материалов и транспортировки) авторизованной сервисной службой (уполномоченной сервисной организацией) на дому у Потребителя или в мастерской по усмотрению сервисной службы;
- настоящая гарантия действительна только для официально импортированных на территорию РФ изделий, а также изделий, приобретенных и находящихся на территории РФ;
- компания Liebherr оставляет за собой право по своему усмотрению расширить свои обязательства перед Потребителем по сравнению с требованиями закона и указанными в настоящем свидетельстве обязательствами;
- гарантийное свидетельство должно быть заполнено надлежащим образом, с указанием даты приобретения, модели и серийного номера изделия; серийный номер изделия совпадает с серийным номером, указанным в гарантийном свидетельстве.

Гарантия не распространяется:

- на недостатки изделий, возникших после передачи изделия Потребителю, вследствие нарушения последним правил транспортировки и хранения, а также ненадлежащей эксплуатацией;
- на недостатки изделий, возникших вследствие действия обстоятельств непреодолимой силы;
- на недостатки изделий, возникших вследствие действий третьих лиц;
- на недостатки, которые вызваны несоблюдением прилагаемой инструкции по эксплуатации, а также небрежным обращением;
- на недостатки, которые вызваны неправильным подключением и установкой;
- на недостатки изделий, которые возникли дополнительно вследствие эксплуатации изделия с уже имеющимися недостатками;
- на недостатки изделий, вызванные не зависящими от производителя причинами, а именно: несоответствием питающей сети требованиям государственного стандарта, а также техническим параметрам изделия; явлениями природы и стихийными бедствиями, пожарами; домашними и дикими животными, а также насекомыми и грызунами; попаданием внутрь посторонних предметов или веществ, и другими подобными причинами;
- на внешние и внутренние загрязнения, царапины, потертости, сколы, трещины, вмятины и пр., возникшие в процессе транспортировки или эксплуатации, а также другие механические повреждения;
- на изделия, которые подвергались конструктивным изменениям;
- на изделия, которые подвергались ремонту или техническому освидетельствованию неавторизованными сервисными службами;
- на недостатки, возникшие вследствие попыток проведения ремонта Потребителем или неавторизованными сервисными службами;
- на изделия, с которых удален серийный номер или табличка с техническими характеристиками;
- на работы по установке, регулировке, чистке изделия, замене расходных материалов и прочего ухода за изделием;
- на отклонение характеристик оборудования в пределах допусков;
- на лампы накаливания и неоновые лампы, установленные в изделии;
- на изделия, которые были отремонтированы с использованием неоригинальных запасных частей.

Настоящие условия гарантийного обслуживания не ограничивают предусмотренные законом права Потребителей, но дополняют и уточняют права и обязательства, возникающие при заключении договора купли-продажи.

В соответствии с действующим законодательством РФ на холодильное и морозильное оборудование торговой марки Liebherr изготовителем установлен срок службы – 10 лет с момента передачи изделия Потребителю. По истечении установленного срока службы изготовитель не несет ответственности за безопасность изделия. Учитывая высокое качество, надежность и степень безопасности продукции Liebherr, фактический срок эксплуатации может значительно превышать установленный.

Модель: Дата приобретения: . .

Сервисный номер: – Серийный номер: . . .

Наименование и печать продавца	Название Сервисного Центра	Номер наряда	Дата поступления	Дата завершения

С условиями гарантии ознакомлен. Претензий к внешнему виду не имею. Потребитель _____ / _____
Товар сертифицирован.

Импортер: ООО «Либхерр-Русланд», 121059, Москва, 1-ая Бородинская ул., д. 5.

Для заметок

Для заметок

Для заметок
