

РУССКИЙ

РУКОВОДСТВО ПО ЭКСПЛУАТАЦИИ

VAC-STAR ★[®]

ВОДЯНАЯ
БАНЯ



ПЕРЕД НАЧАЛОМ ИСПОЛЬЗОВАНИЯ

Разместите устройство на ровной и устойчивой поверхности в защищенном от воды, пара и пыли месте. Убедитесь, что дренажное отверстие полностью закрыто (вентиль находится в вертикальном положении).

ПРИМЕЧАНИЕ

В моделях Compact и Medium дренаж не предусмотрен.



ЭЛЕКТРИЧЕСКОЕ ПОДКЛЮЧЕНИЕ

Энергопотребление устройства, а также необходимые сведения о мерах предосторожности приведены на информационной панели на задней стенке корпуса. Кабель для электрического подключения входит в комплект поставки.

ЗАПОЛНЕНИЕ

Поместите перфорированную нижнюю пластину в водяную баню и наполните устройство достаточным количеством чистой воды. Перфорированная пластина должна быть погружена в воду не меньше, чем на 5 сантиметров. Ориентируйтесь по отметкам MIN на ручках.

ПРИМЕЧАНИЕ

В моделях Compact и Medium ручки на нижней перфорированной пластине отсутствуют.

Эксплуатация устройства при недостаточном количестве воды приведет к повреждению и выходу из строя греющих пластин!

Для сокращения времени прогрева наполните устройство теплой водой.



ВКЛЮЧЕНИЕ

Чтобы включить устройство, нужно нажать на главный выключатель, расположенный на задней стенке корпуса.

ПРИМЕЧАНИЕ

Устройство снабжено безопасным выключателем. При отсутствии подключения к электрической сети выключатель блокируется.

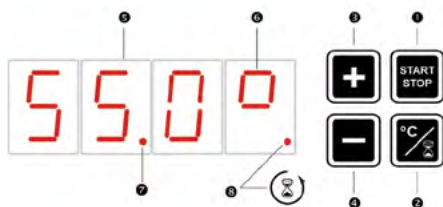
Если подключение отсутствует, даже в течение короткого времени, срабатывает автоматическое отключение.

НАСТРОЙКА



После включения устройства на дисплее отображается установленная температура, а затем, после короткой паузы, текущее значение температуры воды (индикация в градусах °C и °K). Чтобы сменить температурную шкалу с шкалы Цельсия на шкалу Фаренгейта, нажмите кнопку **2** и удерживайте ее в нажатом состоянии не менее 5 секунд.

УСТАНОВКА ТЕМПЕРАТУРЫ



Для установки нужного значения температуры используйте кнопки **3** и **4**. Рабочий диапазон температур — от 25 до 99°C. Нажмите кнопку **1**, после чего начнется нагрев воды. Если кнопку **1** не нажать, то установленное значение температуры не сохранится. Одновременно с началом нагрева начнет быстро мигать средний светодиод **7**. Когда устройство прогреется до заданной температуры, раздастся звуковой сигнал, информирующий о готовности устройства к использованию. Также на индикаторе температуры **6** появится вращающийся символ. Теперь водяная баня готова к использованию, и в нее можно помещать продукты для готовки.

УСТАНОВКА ТАЙМЕРА

Нажмите кнопку **2**, чтобы установить время приготовления. Кнопками **3** и **4** можно менять время в диапазоне от 1 минуты до 99 часов.

ПРЕДВАРИТЕЛЬНЫЙ ВЫБОР ТАЙМЕРА

Таймер может быть запущен только после того, как устройство прогреется до заданной температуры. Для автоматического запуска таймера нажмите кнопку **1** еще раз до того, как устройство прогреется до требуемой температуры. Загорится светодиод **8**, и таймер запустится автоматически, как только устройство прогреется до заданной температуры.



ИСПОЛЬЗОВАНИЕ ВОДЯНОЙ БАНИ



После того, как все перечисленные выше шаги будут выполнены, в водяную баню можно поместить продукты для приготовления. Теперь нажмите кнопку **1**, и таймер начнет обратный отсчет в соответствии с установленным ранее временем приготовления. Одновременно начнет быстро мигать светодиод **8**. На дисплее будет показано оставшееся время приготовления.

ПРИМЕЧАНИЕ

Таймер можно в любой момент остановить и перезапустить, нажав кнопку **1**.



ЗАВЕРШЕНИЕ РАБОТЫ

После окончания времени приготовления раздастся звуковой сигнал. Выключить звуковой сигнал можно двумя способами:

1. Нажмите на кнопку **1**. Звуковой сигнал прекратится, а индикатор времени сбросится до установленного ранее значения.
2. Нажмите кнопку **2**. Звуковой сигнал прекратится, но таймер продолжит работать. Превышение заданного ранее времени приготовления будет показано на дисплее со знаком «минус».

ОБСЛУЖИВАНИЕ И ОЧИСТКА



Устройство необходимо регулярно очищать. Меняйте воду в устройстве ежедневно. Для слива использованной воды используйте дренажное отверстие на задней стенке устройства.

ВАЖНО

В моделях Compact и Medium сливайте использованную воду через левую сторону емкости устройства. Убедитесь, что вода не попала на разъем для подключения электрического кабеля, расположенный на правой стороне устройства.

ВСЕГДА ОТКЛЮЧАЙТЕ УСТРОЙСТВО ОТ ЭЛЕКТРОСЕТИ, ПРЕЖДЕ ЧЕМ СМЕНИТЬ ВОДУ!

Не используйте чистящие средства на основе растворителей. Для очистки корпуса устройства с внешней стороны лучше всего использовать мыльный раствор. Не используйте абразивные или едкие чистящие средства.

УДАЛЕНИЕ НАКИПИ (ОТЛОЖЕНИЙ)

В зависимости от срока эксплуатации и жесткости используемой воды необходимо регулярно проводить очистку водяной бани и нижней перфорированной пластины от накипи и отложений. Для очистки водяной бани используйте обычный раствор уксусной кислоты. Залейте уксус в устройство и оставьте на некоторое время, затем тщательно промойте водой.

РЕШЕНИЕ ПРОБЛЕМ

При неправильной работе устройства, прежде чем обратиться в сервисную службу, сверьтесь со следующим списком:

1. Устройство не включается: Проверьте электрические соединения! Подключен ли кабель? Нет ли перегоревших предохранителей?
2. Водяная баня не нагревается: Проверьте, нажали ли вы кнопку **1** для запуска нагрева. Мигает ли индикатор температуры? Не задали ли вы температуру ниже температуры воды?

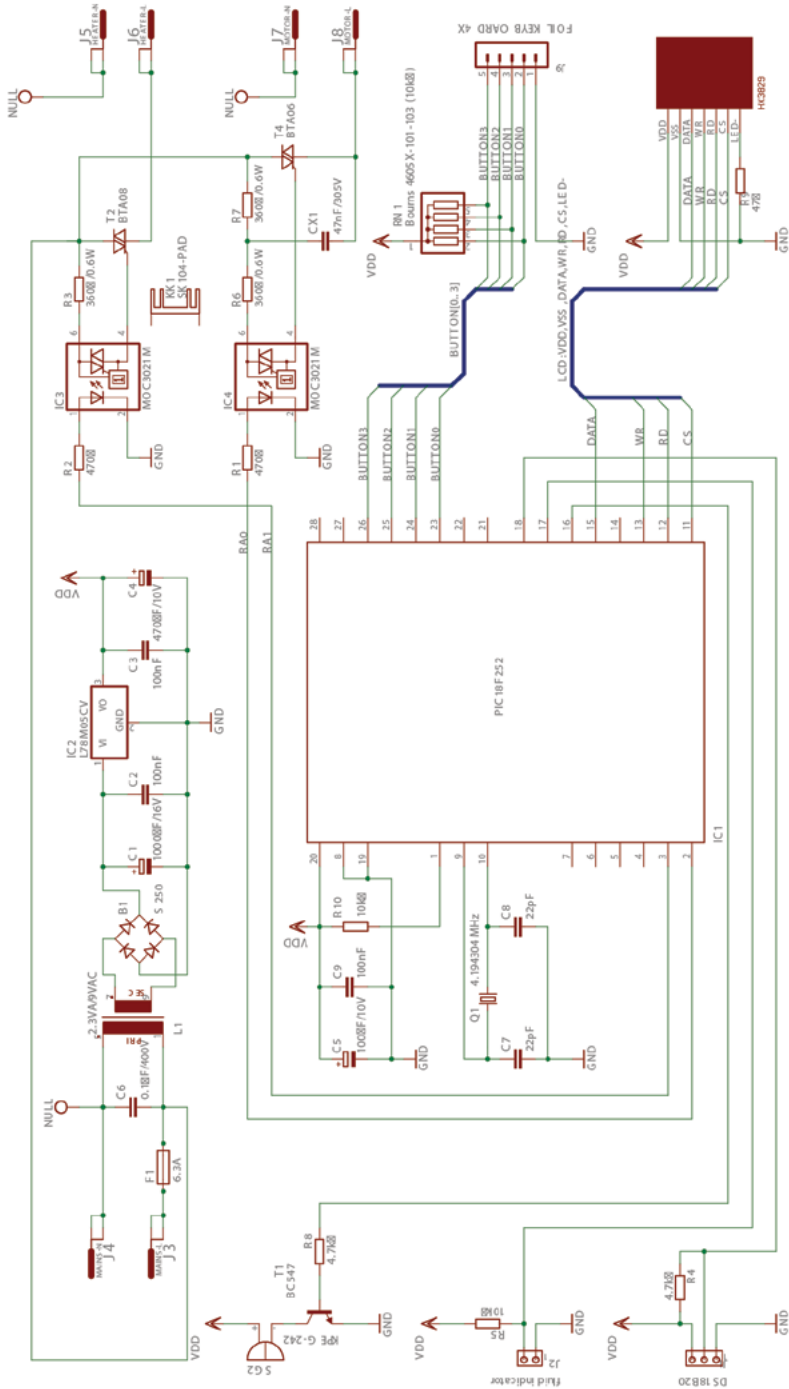
Если устройство все же не работает, обратитесь в ближайшую сервисную службу.

Будьте готовы предоставить следующую информацию:

- краткое и точное описание неисправности;
- модель и тип устройства;
- дата место приобретения устройства;
- серийный номер устройства (указан на информационной панели).



ЭЛЕКТРИЧЕСКАЯ СХЕМА



VAC-STAR★